

MONTERINGSANVISNING BANO DUSJSETE MED HØYDEJUSTERING

NO

ENG

SE

DK

5700-02 DUSJSETE MED HØYDEJUSTERING GRÅ (NRF 60 35 909 / RSK 797 24 63)
 SHOWER SEAT WITH HEIGHT ADJUSTMENT, GREY

5700-B-02 DUSJSETE MED HØYDEJUSTERING SVART (NRF 60 35 911 / RSK 797 24 64)
 SHOWER SEAT WITH HEIGHT ADJUSTMENT, BLACK

BANO DUSCHSITS / BANO BRUSESÆDE / BANO SHOWER SEAT



For Norsk **side 2** - For English see **page 4** - För svenska se **sidan 5 och 6** - For dansk se **side 7**

For Monteringsanvisning- 5710-02 og 5710-B-02 Armlen til dusjsete **side 8**
 For Mounting instruction- 5710-02 and 5710-B-02 Shower seat arm support **page 8**
 För monteringsanvisning - 5710-02 och 5710-B-02, sidostöd till duschsits **sid 8**



Vid fabrikkationsfel ger Bano kunden rätt att få den felaktiga produkten utbytt mot en motsvarande produkt eller till produkt med likvärdiga egenskaper, i upp till 3 år efter installation.



MERKET FOR GOD DESIGN
 NORSK DESIGNRÅD



Accepterad
 monteringsanvisning
 2016:1

BANO AS

Utstillingsplassen 3
 6823 Sandane-Norge
 Phone: +47 57 86 98 00
 post@bano.no
 www.bano.no

BANO AB

Hammarby Allé 91
 120 63 Stockholm - Sverige
 Phone: +46 (0) 8 30 11 10
 post@bano.se
 www.bano.se

BANO A/S

Møllehaven 8
 4040 Jyllinge - Danmark
 Phone: +4526 24 55 14
 post@bano.dk
 www.bano.dk

NO/ BANO DUSJSETE med høydejustering

5700-02 Dusjsete med høydejustering, grå

5700-B-02 Dusjsete med høydejustering, sort



INNHold:

1 stk dusjsete med 2 stk veggbraketter 1 stk venstre pyntedeksel aluminium 1 stk høyre toppdeksel plast
 1 stk høyre pyntedeksel aluminium 2 stk stoppere aluminium 1 stk venstre toppdeksel plast
 12 stk syrefaste m8x60 skruer og skiver (leveres separat)

OPPMERKING:

Anbefalt avstand mellom de to brakettene (mellom skruerull 1/3 og skruerull 8/10) er 440 millimeter. Anbefalt minimumsavstand fra sidevegg til skruerull 1/8 er 330 mm. Anbefalt høyde fra gulv til skruerull 1/8 er 720 mm. Målene er vist i figur **B**

Mål opp avstandene, vatre opp veggbrakettene loddrett, og merk av skruerull nr 1-12 som vist i figur **B**

INNFESTING I VEGG



Vær oppmerksom på at de to øverste hullene i festebrakettene ikke skal brukes til festing i vegg.



Lag aldri gjennomgående hull i en våtromsvegg. Rengjør hull etter boring og bruk godkjent tetningsmasse for våtrom ved festing av skruer. Se figur **A**



Vær oppmerksom på at veggen og innfestingen må være dimensjonert i henhold til Byggebransjens Våtromsnorm samt Bano grensesnitt (se www.bano.no) ved montering i Norge for at produktgarantien skal gjelde. For at produktgarantien skal gjelde ved montering i andre land må vegg og innfesting være dimensjonert i henhold til gjeldende nasjonale retningslinjer/regelverk samt Bano grensesnitt.

Flislagt trevegg:

Lag aldri gjennomgående hull i en våtromsvegg. Forbor hull med 10 mm bor kun gjennom flisene. Rengjør og fyll med godkjent tetningsmasse for våtrom ved festing av skruer. Se illustrasjon **A**

Flislagt betongvegg:

Forbor hull med 12 mm bor kun gjennom flisene. Bytt til 10 mm bor for videre boring gjennom betong. Rengjør og fyll tetningsmasse i vegghullet, sett i en nylonplugg og fyll så pluggen med tetningsmasse. Se illustrasjon **A**

Andre veggmaterialer (baderomsplater, veggvinyl osv)

Lag aldri gjennomgående hull i våtromsvegg. Forbor hull som er dimensjonert med hensyn til veggtypen. Rengjør hullet og fyll med godkjent tetningsmasse. Se illustrasjon **A**

MONTERING AV SETET

Dusjsetet festes i veggene med fire skruer oppe og to skruer nede som vist i figur **B**. I skruerull 6 og 12 festes stopperen med vinkelen opp. Bruk syrefaste skruer. Se figur **B**

MONTERING AV DEKSLER

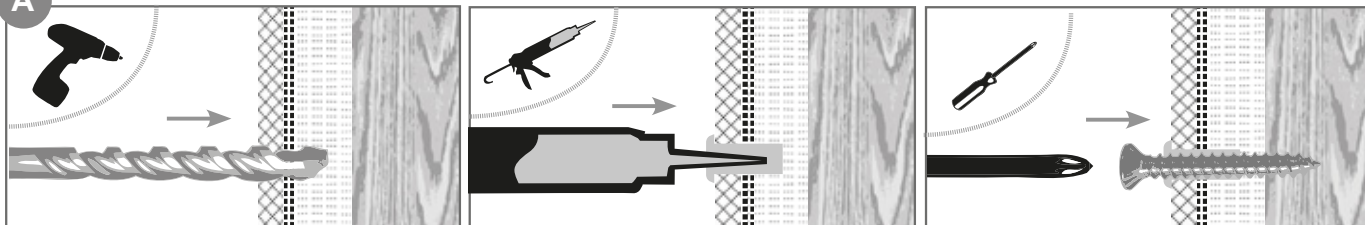
Monter på pyntedekslene fra oversiden av veggbrakettene. Pass på at dekslene monteres med den innbøyde enden av dekslet opp. Toppdekslene trykkes på plass fra oversiden av veggbrakettene slik at mothakene til toppdekslene fester seg i de to øverste hullene i veggbrakettene.

HØYDEJUSTERING

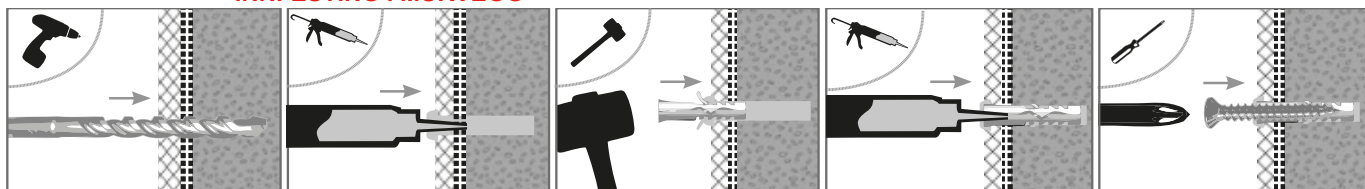
Trykk inn sikkerhetshendelen og vri mot klokken for å løsne dusjsetet. Hold igjen dusjsetet slik at det ikke sklir ned til stopperen. Trykk inn og vri plasthåndtaket med klokken for å feste dusjsetet etter utført høydejustering.

A

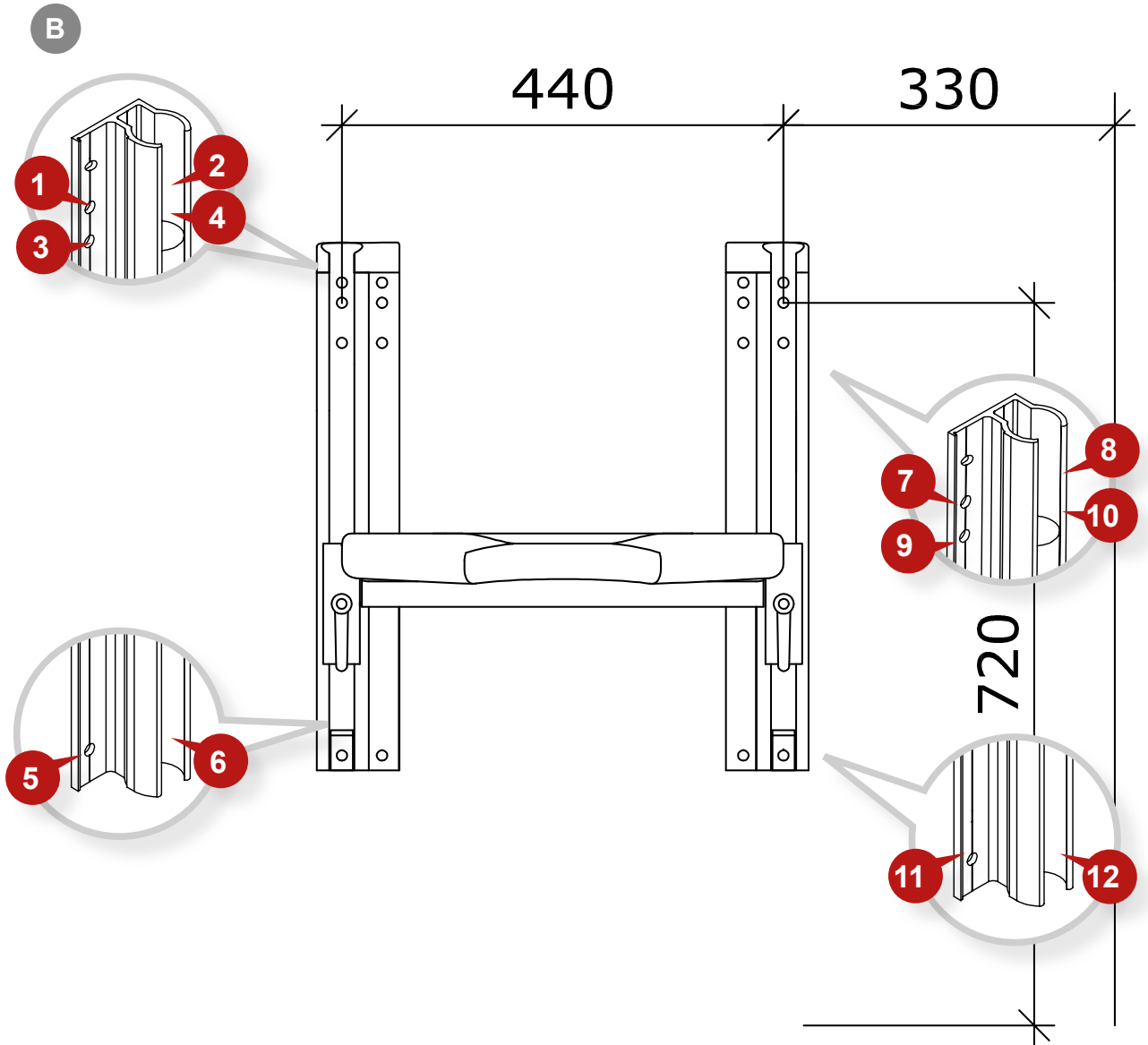
INNFESTING I TREVEGG



INNFESTING I MURVEGG



Gips
 Betong
 Treverk
 Fliser



ENG/ BANO SHOWER SEAT with height adjustment

5700-02 Shower seat with height adjustment, grey

5700-B-02 Shower seat with height adjustment. black



CONTENTS:

1 height-adjustable shower seat with 2 wall brackets	1 left aluminium bracket cover
1 right aluminium bracket cover	2 aluminium stoppers
1 right plastic end cap	12 acid resistant m8x60 screws and discs (delivered separately)
1 left plastic end cap	

PLACEMENT ON WALL

The recommended distance between the two brackets (between the screw holes 1/3 and the screw holes 8/10) is 440 millimeters. Recommended minimum distance from side wall to the screw holes 1/8 is 330 millimeters. The recommended height from floor to screw holes 1/8 is 720 millimeters. See figure **B**

Measure distances, level the brackets vertical and mark the screw holes No.1-12 as shown in the figure.



Please note that the two top holes in the bracket is not to be used for fixing bracket to the wall.

FIXING TO WALL



Make sure never to perforate wet walls completely. Clean the holes after drilling. Make sure to use sealant approved for application on wet walls. See figure **A**



Please note that the product guarantee only applies when the wall and screws are dimensioned according to «Byggebransjens Våtromsnorm» and Bano interface for products mounted in Norway. For products mounted in other countries, please note that the product guarantee only applies when wall and screws are dimensioned according to national guidelines/regulations and Bano interface.

Tiled wooden wall:

Make sure never to perforate wet walls completely. Drill holes with a 10 mm drill bit through the tiles only. Clean and fill the hole with sealant approved for application on wet walls. See illustration **A**

Tiled concrete wall:

Drill holes using a 12 mm drill bit through the tiles only. Switch to a 10 mm drill bit for further drilling through the concrete. Fill the hole with sealant, place a nylon plug in the hole and fill the plug with sealant. See illustration **A**

Other wall materials (bathroom boards, vinyl):

Make sure never to perforate wet walls completely. Drill holes which are dimensioned for said type of wall. Fill the hole with sealant, place a nylon plug in the hole and fill the plug with sealant. See illustration **A**

INSTALLATION

Mount the brackets to the wall with two screws at the lower end and four screws at the upper end of each wall bracket as shown in figure **B**. Fasten stopper in screw hole 6 and 12 with angle pointing up.

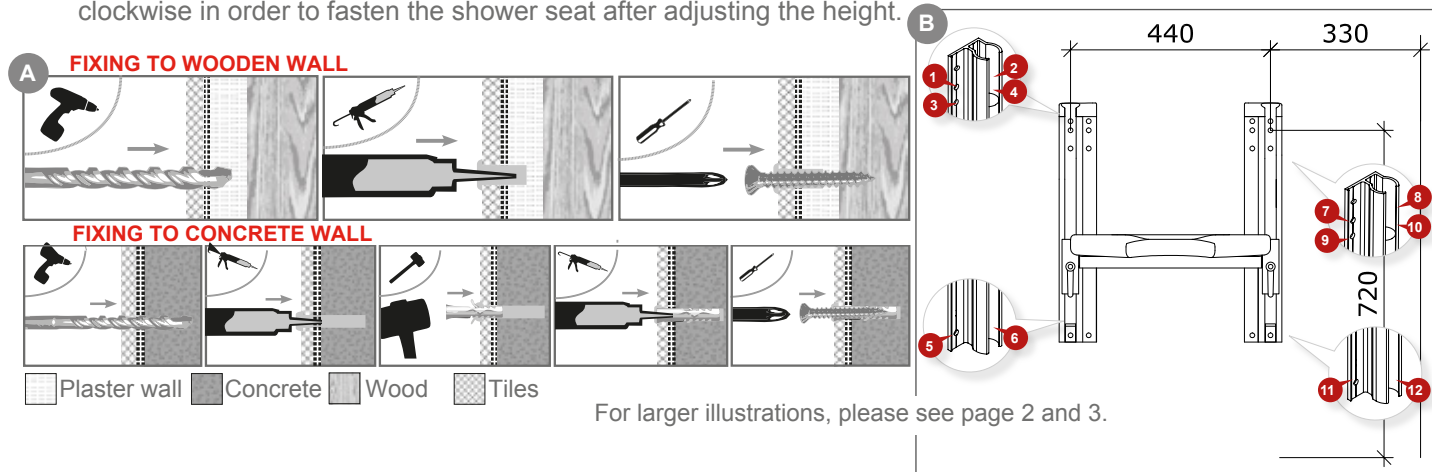
Make sure to use acid resistant screws.

COVER INSTALLATION

Slide the bracket covers into the wall brackets from above with the bent ends pointing upwards. Push the end caps in place at the top of the wall brackets so that the rounded barbs of the end caps click into place in the two upper screw holes, closest to the upper edge of the brackets.

HEIGHT ADJUSTMENT

Push the safety handle and turn it counter-clockwise to loosen the shower seat. Hold on to the shower seat to make sure that it does not slide down to the top of the brackets. Push and turn the safety handle clockwise in order to fasten the shower seat after adjusting the height.



SE/ BANO DUSCHSITS med höjdjustering



5700-02 Duschsits med höjdjustering, grå
5700-B-02 Duschsits med höjdjustering, svart

INNEHÅLL:

1 st. duschsits med 2 st. monteringsfästen	1 st. höger toppskydd plast
1 st. höger täcklist aluminium	1 st. vänster toppskydd plast
1 st. vänster täcklist aluminium	12 st. syrefasta m8x60 mm fransk träskruv och brickor (levereras separat)
2 st. stopp i aluminium	

UPPMÄRKNING;

Korrekt avstånd mellan de två monteringsfästena (mellan skruvhål 1/3 och 8/10) är 440 mm. Rekommendera minimumsavstånd från sidovägg till skruvhål 1/8 är 330 mm. Rekommenderad höjd från golv till skruvhål 1/8 är 720 mm. Mät upp avstånden, väg upp monteringsfästena lodrätt och märk ut skruvhål 1-12 som visas i figur **B**



Var uppmärksam på att de översta hålen i monteringsfästena inte ska användas för infästning i vägg. Se bild **B**

INFÄSTNING:

Rengör hål efter borring Alla infästningar i våtzon 1 och 2 ska tätas mot väggens tätskikt. Material för tätning ska fästa mot underlaget och vara vattenbeständigt, mögelresistent och åldersbeständigt (SäVa § 3.5)



Var uppmärksam på att väggen och infästningen ska vara dimensionerad enligt samt Bano Gränsdragningar (www.bano.se) för att produktgarantin ska gälla. Skruvinfästningar i våtzon 1 ska göras i betong eller annan massiv konstruktion, träreglar, träkortlingar eller i konstruktion som är provad och godkänd för infästning, till exempel skivkonstruktion. Se exempel på godkända konstruktioner på sakervatten.se (SäVa § 3.4.1) Se bild **C**

Kakelklädd trävägg:

Gör ej genomgående hål i våtrumsvägg. Förborra hål med 10 mm borr endast genom ytskikt och tätskikt. Rengör och fyll med vattenbeständig, mögelresistent och åldersbeständig tätningsmassa som är godkänd för våtrum i hålet. Se illustration **A**

Kakelklädd betongvägg:

Förborra hål med 12 mm borr endast genom ytskikt och tätskikt. Byt till 10 mm borr för vidare borring i betong. Rengör hålet, fyll först vattenbeständig, mögelresistent och åldersbeständig tätningsmassa godkänd för våtrum i hålet, sätt i en 10 mm nylonplugg och fyll sen pluggen med tätningsmassa. Se illustration **A**

Andra väggmaterial (våtrumsskivor, väggvinyl etc.):

Gör ej genomgående hål i våtrumsvägg. Förborra hål som är dimensionerade med hänsyn till väggtypen. Borra endast genom ytskikt och tätskikt. Fyll hålet med åldersbeständig tätningsmassa godkänd för våtrum. Se illustration **A**

MONTERING

Duschsitsen fästs i väggen med fyra skruvar uppe och två skruvar nere i varje monteringsfäste som visas i figur **B** I skruvhål 6 och 12 fästes stoppen med vinkeln upp. Använd syrefasta skruvar.

TÄCKLIST/TOPPSKYDD:

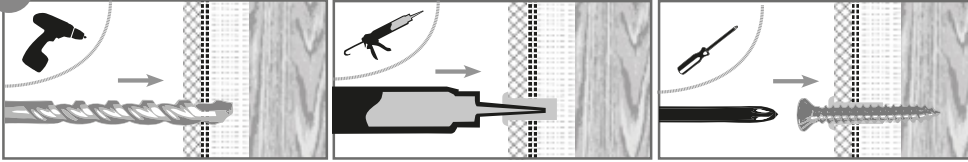
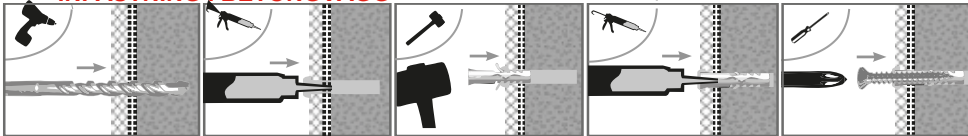
Montera på täcklisten från ovansidan av monteringsfästena. Se till att listen monteras med den innåtböjda änden av täcklisten uppåt. Toppskyddet trycks på plats från ovansidan av monteringsfästet så att mothaken till toppskyddet fäster sig i de översta hålen i monteringsfästena.

HÖJDJUSTERING:

Tryck in säkerhetshandtaget och vrid det moturs för att lossa duschsitsen. Håll i duschsitsen så att den inte glider ned till stoppen. Tryck in och vrid säkerhetshandtaget medurs för att fästa duschsitsen efter utförd höjdjustering.

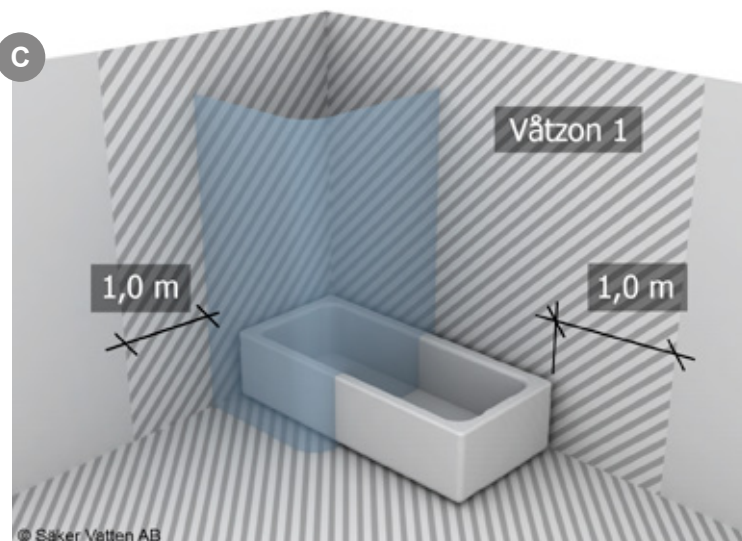
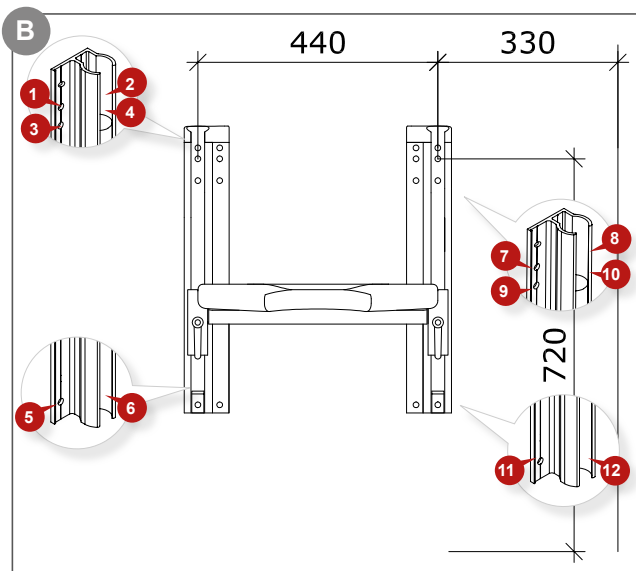
SE/ BANO DUSCHSITS med höjdjustering

5700-02 Duschsits med höjdjustering, grå
 5700-B-02 Duschsits med höjdjustering, svart


A INFÄSTNING I TRÄVÄGG SAMT I PROVAD OCH GODKÄND SKIVKONSTRUKTION

INFÄSTNING I BETONGVÄGG


Gips
 Betong
 Trä
 Kakel

För större bild se sid 2 och 3.


Till Våtzon 1 räknas:

- Hela golvet
- Vägg i dusch-/badplats
- Vägg en meter utanför dusch-/badplats
- Hela ytterväggen om dusch-/badplatsen är placerad mot en yttvägg

DK/ BANO BRUSESÆDE med højdejustering

5700-02 Bruseseade med højdejustering, grå

5700-B-02 Bruseseade med højdejustering, sort



INDHOLD:

1 stk. bruseseade med 2 stk. monteringsbeslag 1 stk. højre topstykke plast
 1 stk. højre dækskinne aluminium 1 stk. venstre topstykke plast
 1 stk. venstre dækskinne aluminium 12 stk. syrefaste m8x60 mm fransk skruer og skiver (leveres separat)
 2 stk. stop i aluminium

OPMÆRKNING

Korrekt afstand mellem de to beslag (mellem skruenhul 1/3 og 8/10 er 440 mm. Anbefalet minimumsafstand fra sidevæg til skruenhul 1/8 er 330 mm. Anbefalet højde fra gulv til skruenhul 1/8 er 720 mm.

Målaftsandeneop, nivellermonteringsbeslaget lodret og mærkskruehullerne 1-12 af som vist i figur B



Vær opmærksom på, at de øverste huller i monteringsbeslaget ikke må anvendes til at fastgøre i væggen.

FASTGØRING I VÆG:



Lav aldrig et gennemgående hul i en vådrumsvæg. Rens hullet efter boring og brug godkendt fugemasse til vådrum ved fastgøring af skruer. Se illustration A



Vær opmærksom på, at væggen og dens fastgørelse må være dimensioneret i henhold til Byggebranchens Vådrumsnormer samt Bano's Grændesnit (se www.bano.no) ved montering i Norge for at produktgarantien skal gælde. For at produktgarantien skal gælde ved montering i andre lande skal væg og befæstningen være dimensioneret i henhold til gældende nationale retningslinjer/ regler samt Bano's Grændesnit.

Flisebelagt trævæg:

Forbor hul med 10 mm bor kun gennem fliserne. Rengør og fyld tætningsmasse godkendt for vådrum i hullet. Lav aldrig et gennemgående hul i en vådrumsvæg. Se illustration A

Flisebelagt betolvæg:

Forbor hul med 12 mm bor kun gennem fliserne. Byt til 10 mm bor for videre boring gennem beton. Regør og fyld tætningsmasse godkendt for vådrum i hullet, sæt en 10 mm nylonplug i og fyld pluggen med tætningsmasse. Se illustration A

Andre vægmateriale (baderumsplader, vinyl, mm.):

Lav aldrig et gennemgående hul i en vådrumsvæg. Forbor hul dimensioneret med hensyn til vægtypen. Bor kun igennem vægmateriale og vådrumstætningen. Rengør og fyld tætningsmasse godkendt for vådrum i hullet. Se illustration A

MONTERING

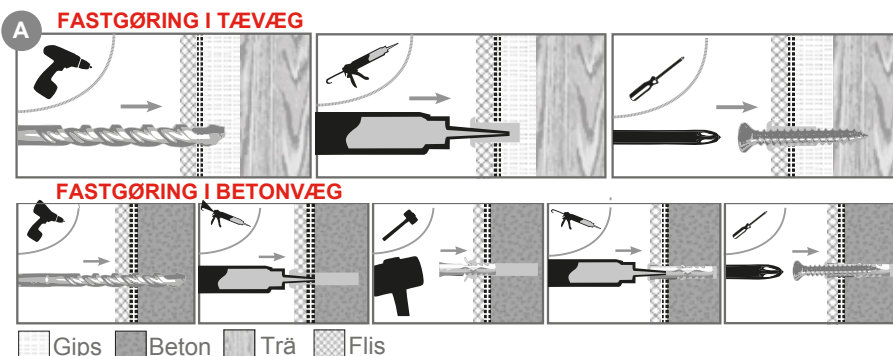
Bruseseadet fastgøres til væggen med fire skruer oppe og to skruer nede i hvert monteringsbeslag som vist i figur B. I skruehullerne 6 og 12 fastgøres stopperen med vinkelen oppe. Benyt syrefaste skruer.

DÆKSKINNER OG TOPSTYKKER:

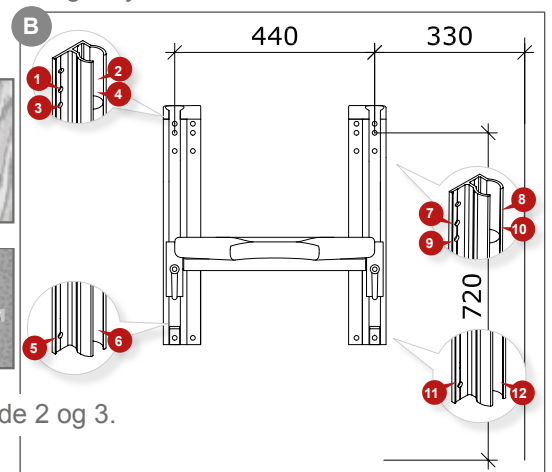
Montering af dækskinne sker fra oversiden af monteringsbeslaget. Sørg for, at dækskinne monteres med de bøjede ender af dækskinne oppe. Plastik topstykkerne trykkes på plads, på oversiden af monteringsbeslagene således at modhakkene på topstykket, sætter sig fast i de to øverste huller i monteringsbeslaget.

HØJDEJUSTERING

Tryk sikkerhedshåndtaget ind og drej det mod uret for at løsne bruseseadet. Hold igen på bruseseadet således, at det ikke glider ned til stopperen. Tryk sikkerhedshåndtaget ind og drej det med uret, for at fastgøre bruseseadet efter udført højdejustering.



For større illustrationer se side 2 og 3.



Rev: 2017-01-25

MONTERINGSANVISNING MOUNTING INSTRUCTION **BANO** ARMLEN TIL DUSJSETE

NO

ENG

SE

DK

INNHold / CONTENTS / INNEHÅLL / INDHOLD:

1 stk høyre armlen / 1 right arm support / 1 st höger sidostöd / 1 stk højre armlæn

1 stk venstre armlen / 1 left arm support / 1 st vänster sidostöd / 1 stk venstre armlæn

5710-02 ARMLENE TIL DUSJSETE GRÅ (NRF 60 35 912 / RSK 797 24 67) ARM SUPPORT, GREY
5710-B-02 ARMLENE TIL DUSJSETE SVART (NRF 60 35 913 / RSK 797 24 68) ARM SUPPORT, BLACK
5710-B-02 ARMLENE TIL DUSJSETE SVART (NRF 60 35 913 / RSK 797 24 68) ARM SUPPORT, BLACK



NO: MONTERING

Monter først opp dusjsetet med høydejustering i henhold til monteringsanvisningen for dusjsetet. Høyre og venstre armlen settes så på plass ved å føre de ned i det runde sporet fra oversiden av veggbrakettene til dusjsetet.

ENG: INSTALLATION

Assemble the height-adjustable shower seat according to the installation instructions for the shower seat. Insert the right and left arm support into the wall brackets from above.

SE: MONTERING

Montera först upp duschsitsen med höjjustering enligt duschsitsens monteringsanvisning. Höger och vänster sidostöd sätts på plats genom att föra ner dem i det runda spåret från ovansidan av monteringsfästena på duschsitsen.

DK: MONTERING

Monter brusesæder først, i henhold til monteringsanvisningen. Højre og venstre armlæn sættes på plads ved at sætte dem ned i de runde profiler fra toppen av brusesædets monteringsbeslag.